



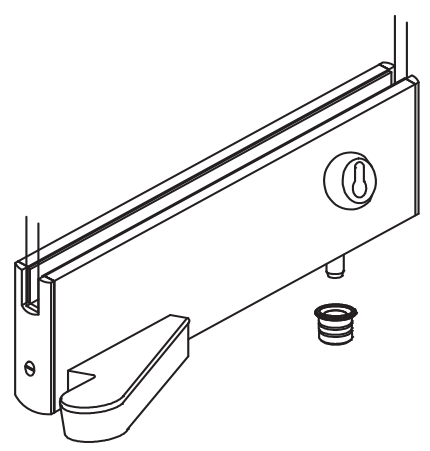
Mobilité, Lumière & Transparence

PLINTHES

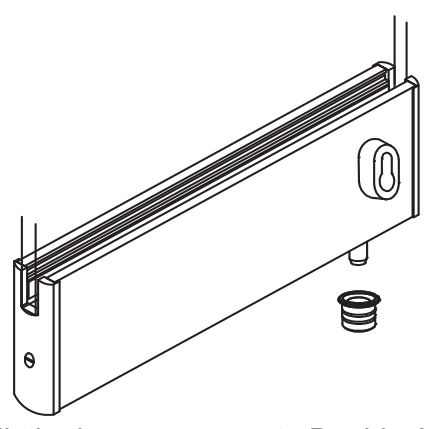
Plinthes pour portes simples ou doubles action

PLINTHES POUR PORTES

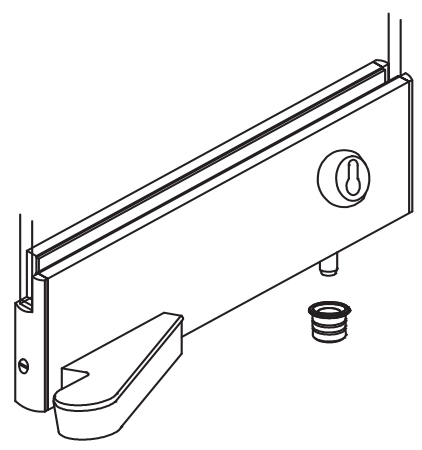
Plinthes hautes et basses pour porte vitrage trempé



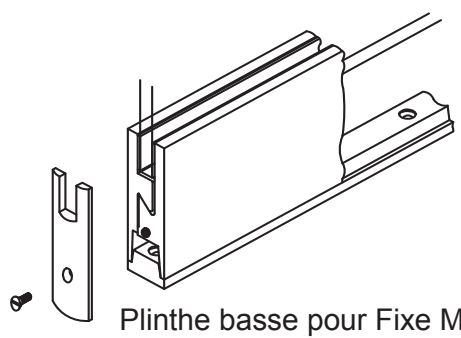
Plinthe basse pour porte Simple Action



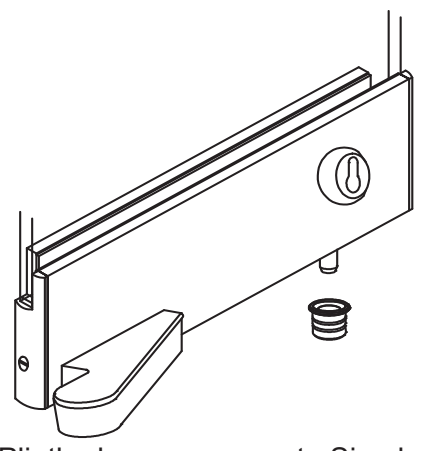
Plinthe basse pour porte Double Action



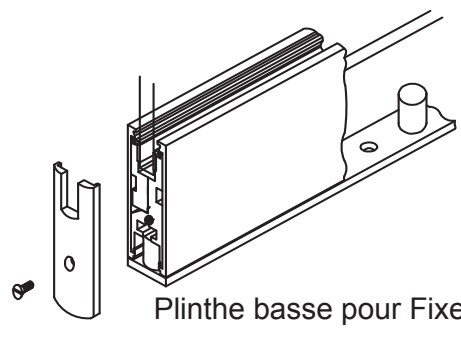
Plinthe basse pour porte Simple Action Massive



Plinthe basse pour Fixe Massive



Plinthe basse pour porte Simple Action Module



Plinthe basse pour Fixe Module

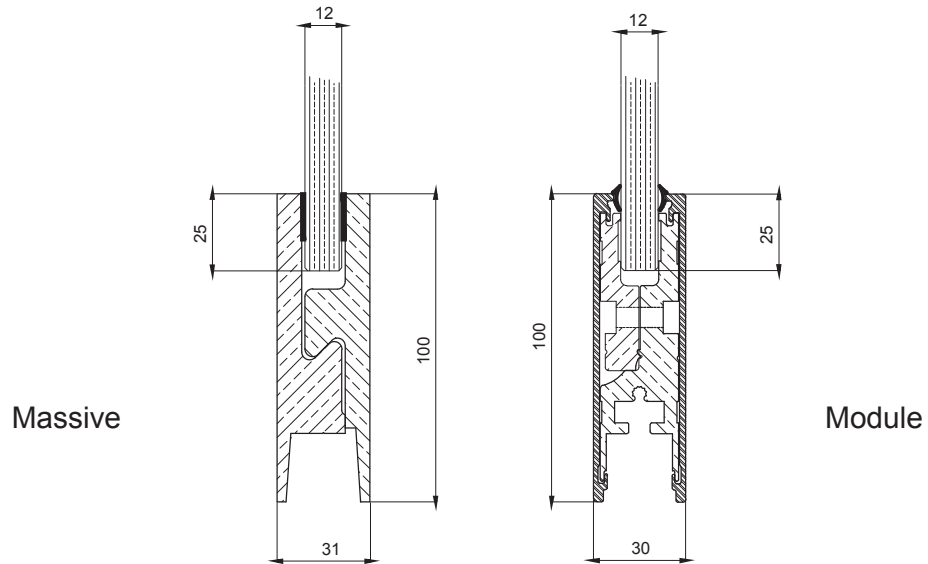
SWING

Finition :
Anodisé ou thermolaqué de la gamme Ral

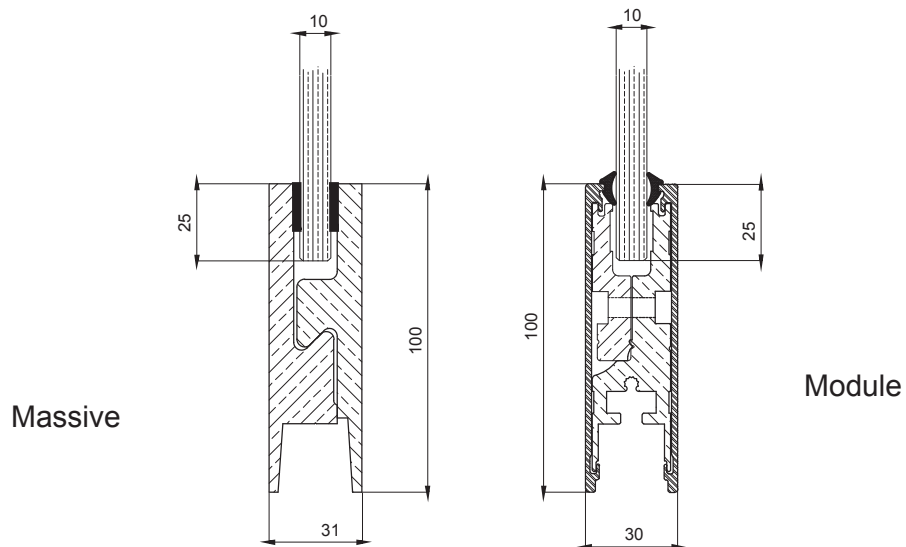
PLINTHES POUR PORTES

Plinthes hautes et basses pour porte vitrage trempé

Vitrage Ep.: 12mm



Vitrage Ep.: 10mm



SWING

11/2014

Finition :
Anodisé ou thermolaqué de la gamme Ral

PLINTHES POUR PORTES

Plinthes hautes et basses pour porte vitrage trempé

- 1/ Démontez l'embout d'un seul côté de la plinthe haute.
- 2/ Retirez le capot du côté serrage. Laissez l'autre en position.
- 3/ Desserrer les vis BTR.
- 4/ Passer une fine couche de colle néoprène liquide sur les joints Klégerit.
Laisser sécher la colle quelques instants. *Ne pas passer de colle sur le vitrage.*
- 5/ Positionner une cale de 5mm sur chaque partie de la plinthe.
Remonter l'embout.
- 6/ La colle étant sèche au toucher, présenter l'ensemble sur le vitrage.
Vérifier que les embouts affleurent le vitrage de chaque côté.
- 7/ Serrer uniformément les vis BTR.
- 8/ Re démonter un des embouts. Enfiler le capot et mettre les joints de vitrage.
- 9/ Procéder de la même façon pour la plinthe basse. Il est conseillé de ne pas coller la plinthe basse sur le vitrage, cela permet de parfaire le réglage en hauteur sur le site.

